

# ღვთისმშობლის შობის ტაძარი გელათში

(გადახურვის რეაბილიტაცია)





# აეროფოტო





გელათის მონასტრის ტოპოგეგმა  
მ. 1:500







პარკინგი

WC

წინამძღვარი  
აუდიტორია

სასანთლე

არქეოლოგია

სამრეკლო

მოსახლე ჯანგაგამის  
ტერიტორია

საპროექტო  
ინფრასტრუქტურა

აკადემია/სატრაპეზო

წმ. ნიკოლოზი

აღმოსავლეთის  
კარიბჭე

გაბ. ქიქოძის სახლი

წმ. გიორგის ეკლესია

დავითის კარიბჭე

მთავარი ტაძარი

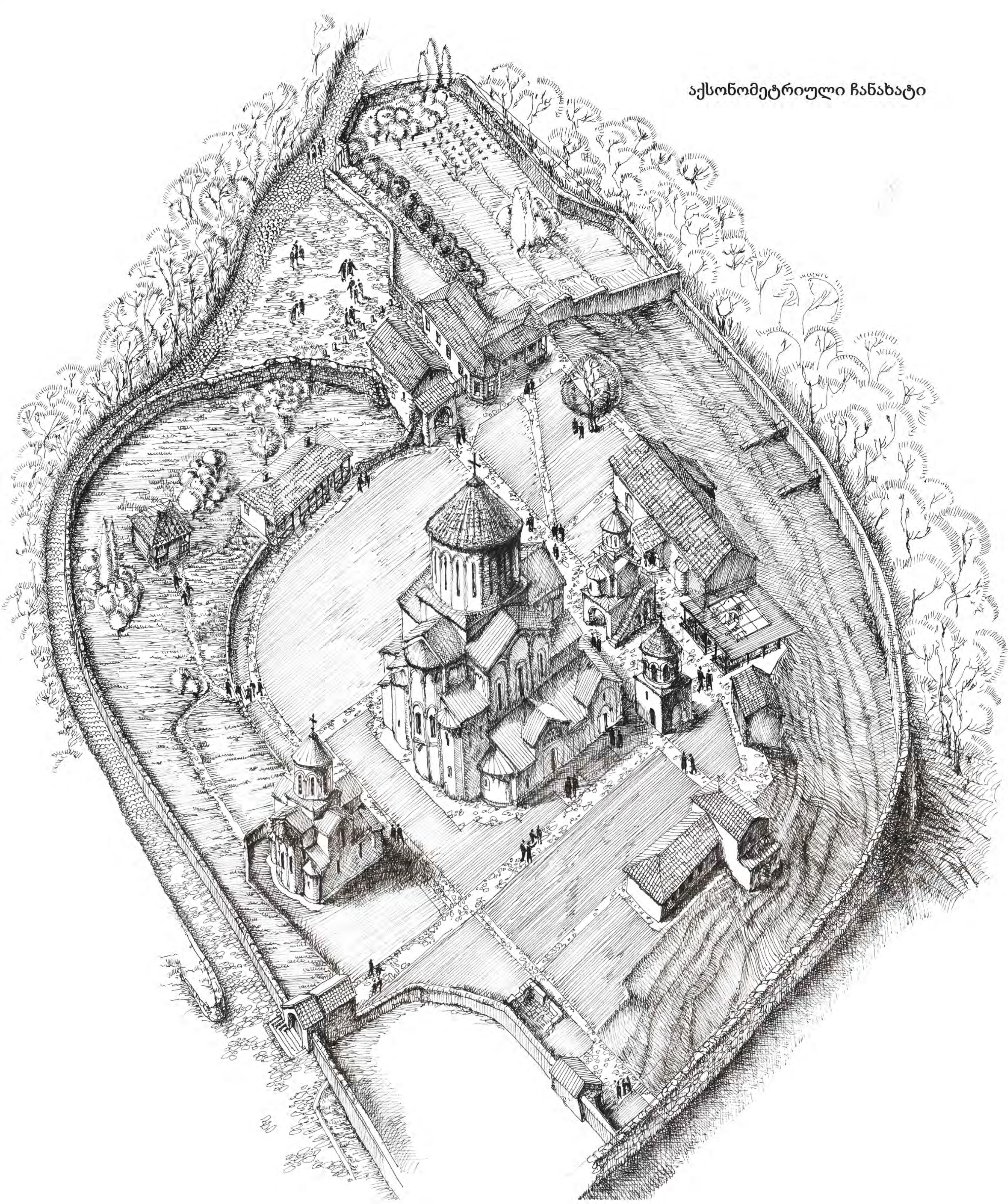
მამათა  
სენაკები

ოდა

გელათის მონასტრის გენგეგმა

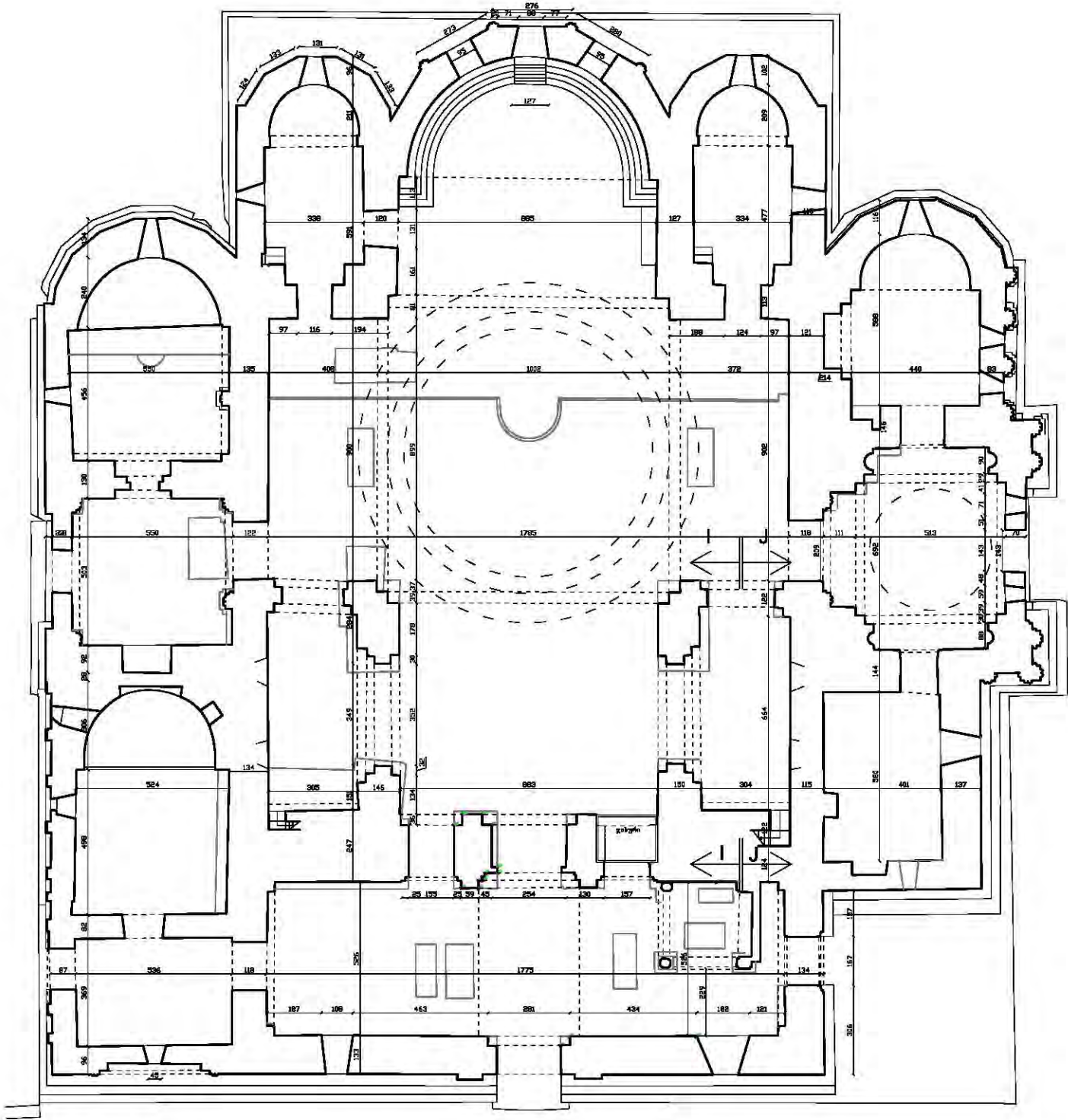


აქსონომეტრიული ჩანახატი

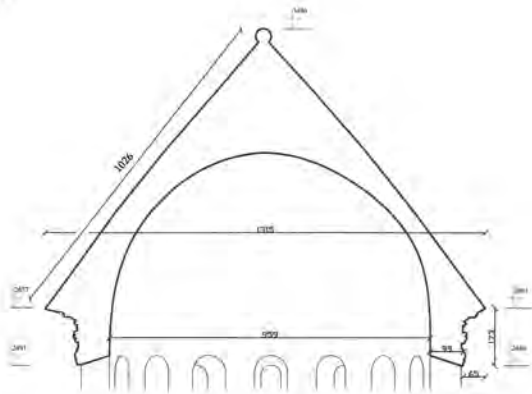




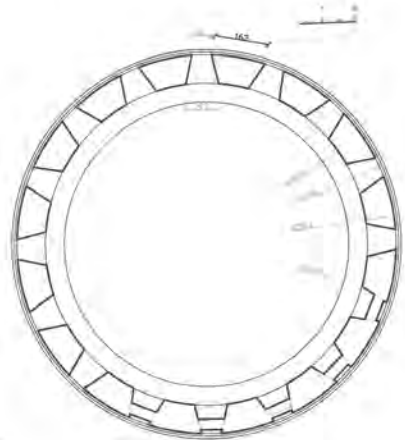
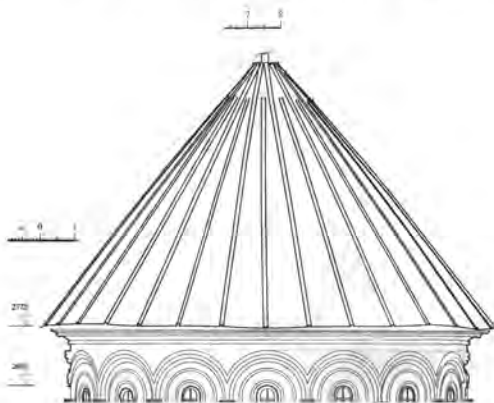
გელათის ღვთისმშობლის ტაძარი.  
გეგმა







ღვთისმშობლის ტაძარი  
(ჭრილი, ფასადი, გეგმა)





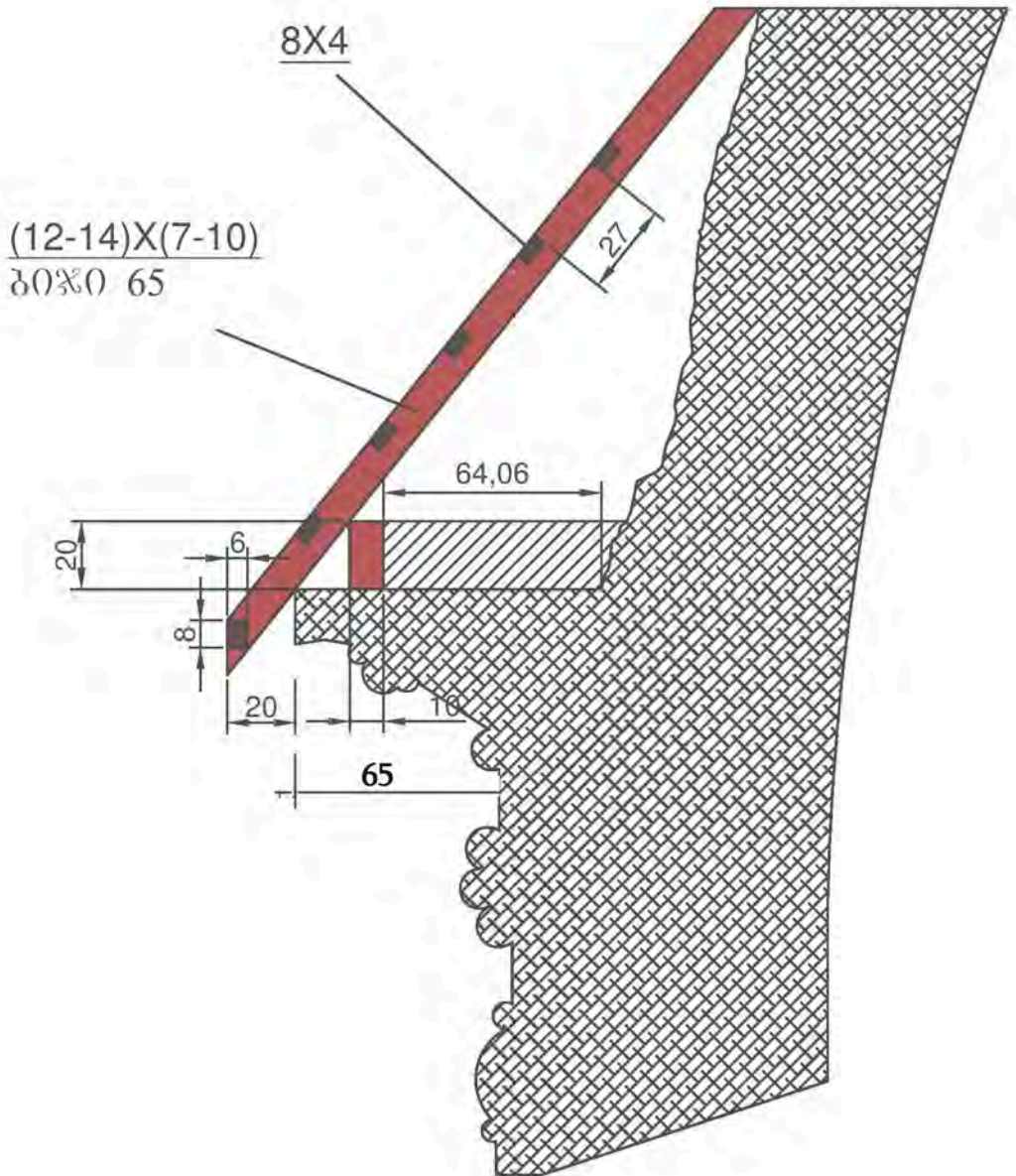






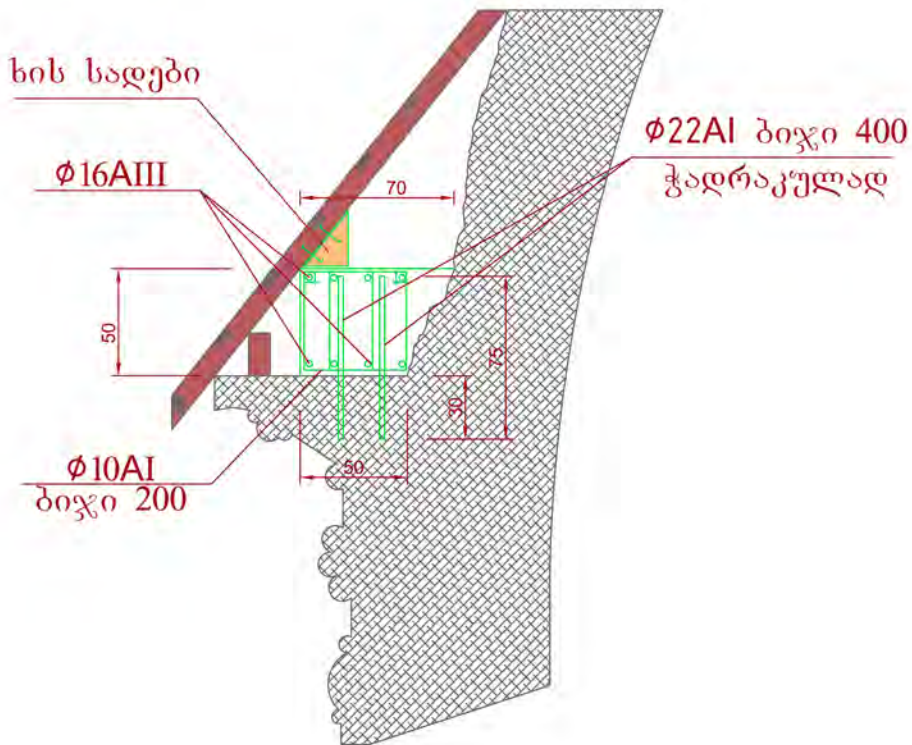


ღეთისმშობლის ტაძრის გუმბათის  
არსებული გადახურვის ფრაგმენტი



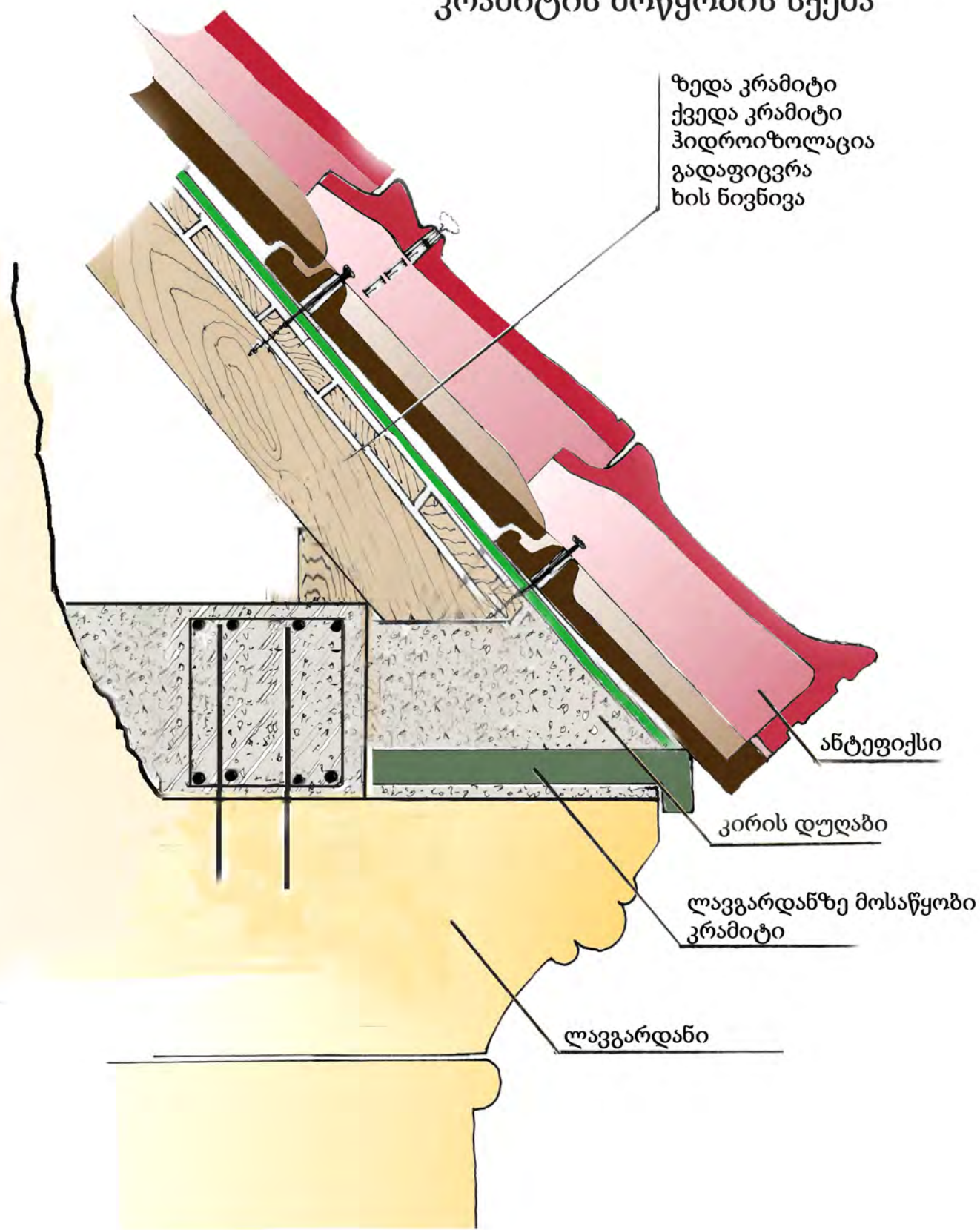


გუმბათის ყელის ნიშნულზე  
სარტყელის მოწყობის კვანძი





# კრამიტის მოწყობის სქემა



ზედა კრამიტი  
ქვედა კრამიტი  
ჰიდროიზოლაცია  
გადაფიცვრა  
ხის ნივნივა

ანტეფიქსი

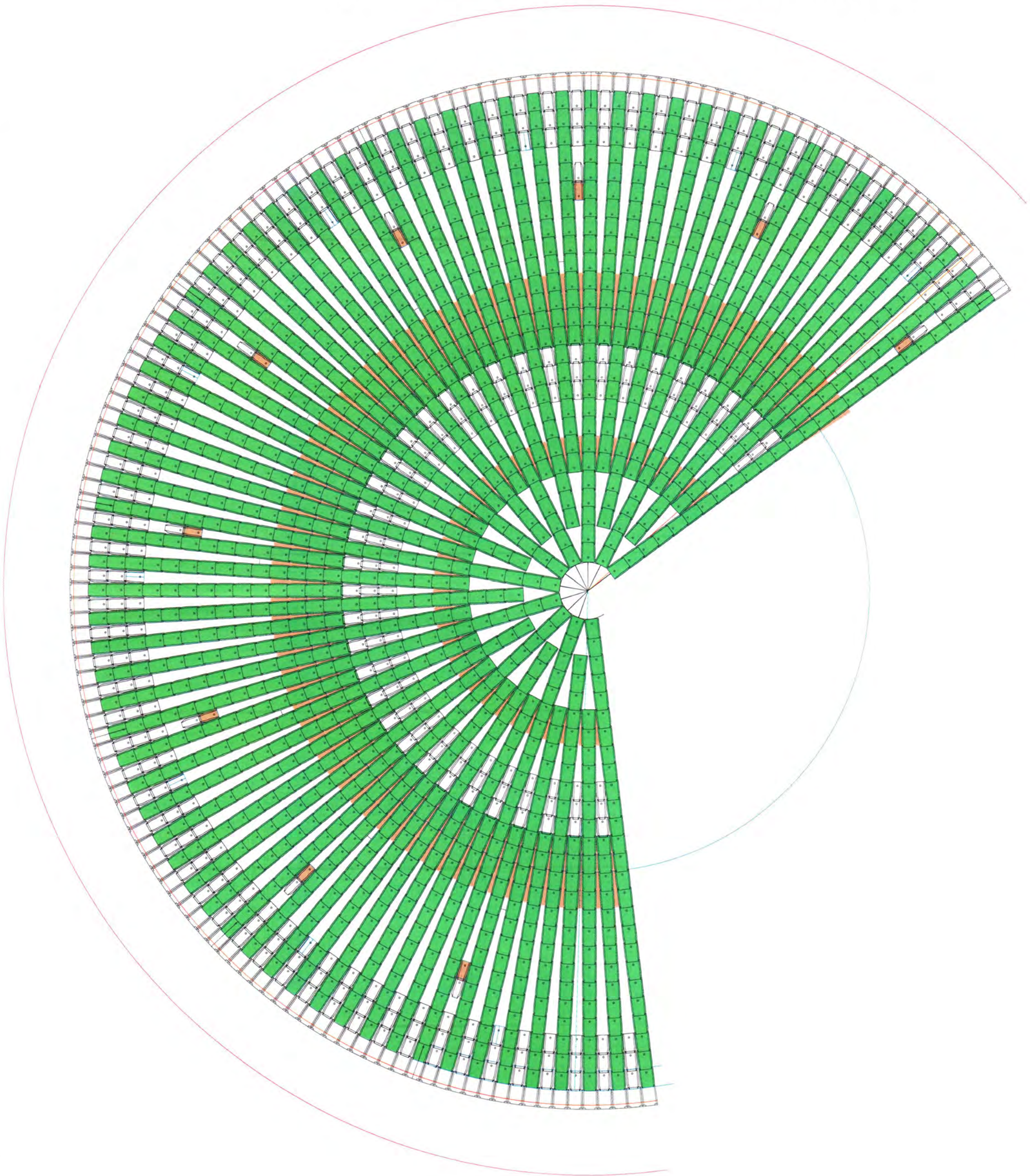
კირის დუღაბი

ლაგარდანზე მოსაწყობი  
კრამიტი

ლაგარდანი

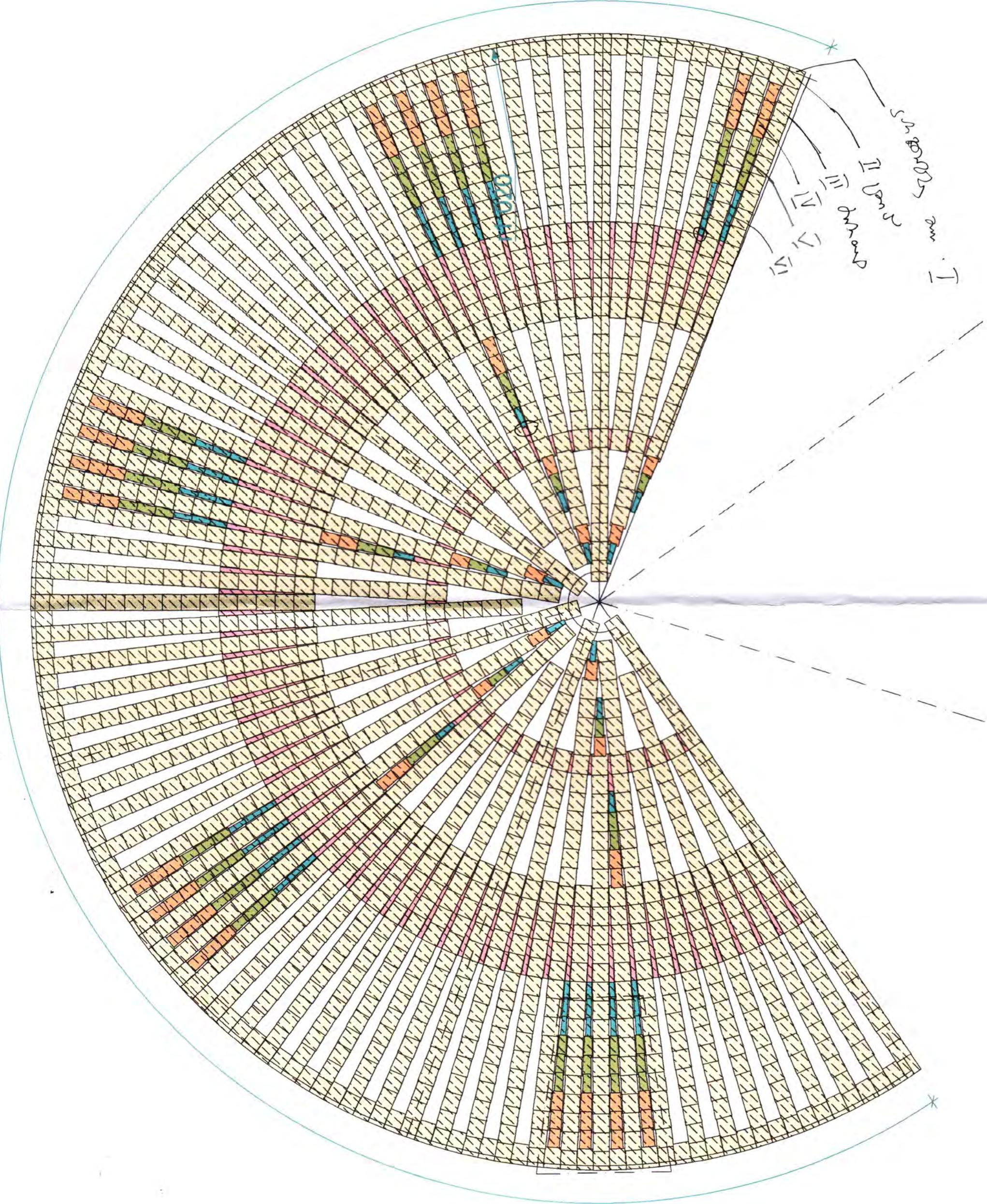


გუმბათის თარგი ქვედა კრამიტის მოწყობის ჩვენებით





4 208



Subsidiary

Dip

I

II

III

IV

OBS







10,7



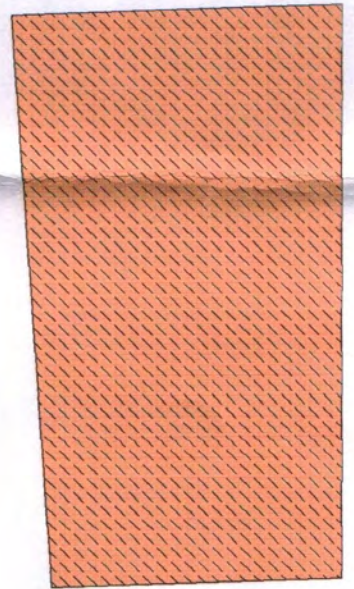
8,1

16,2



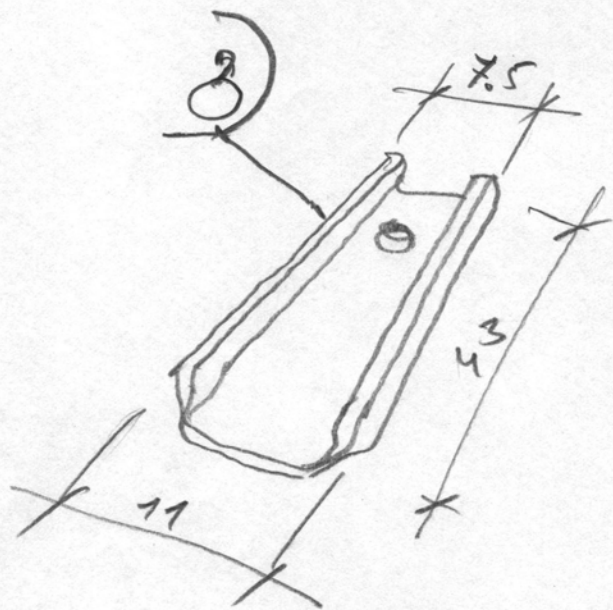
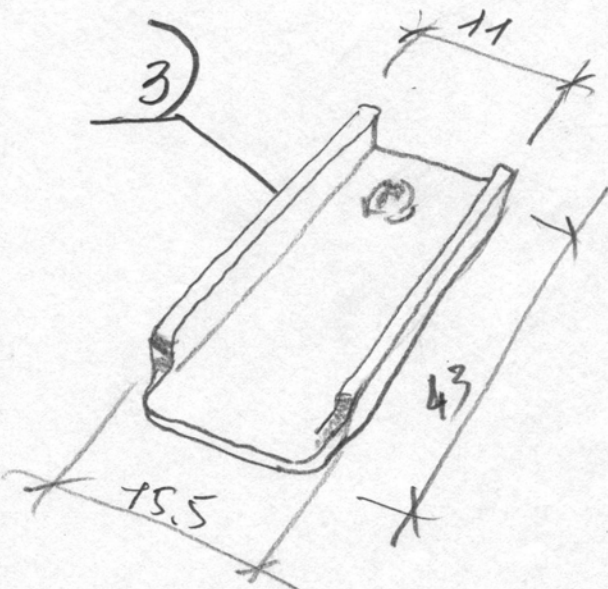
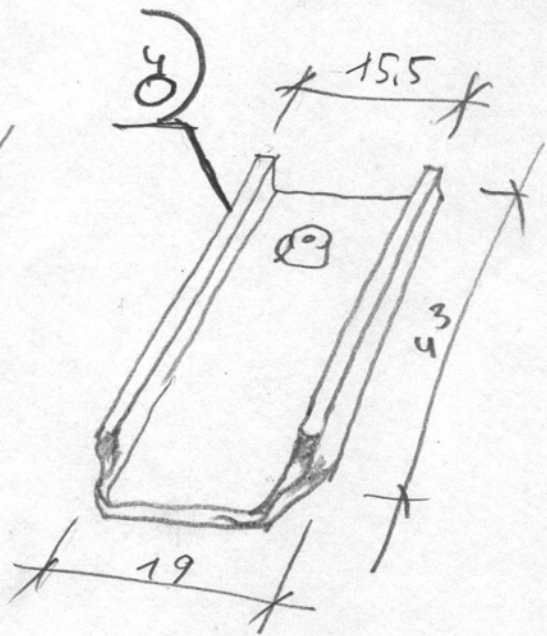
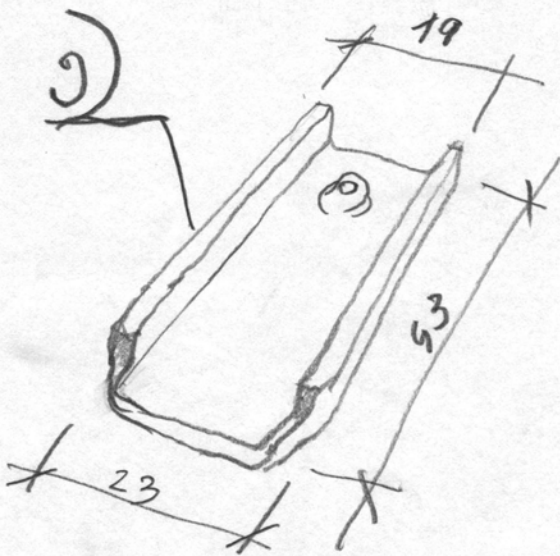
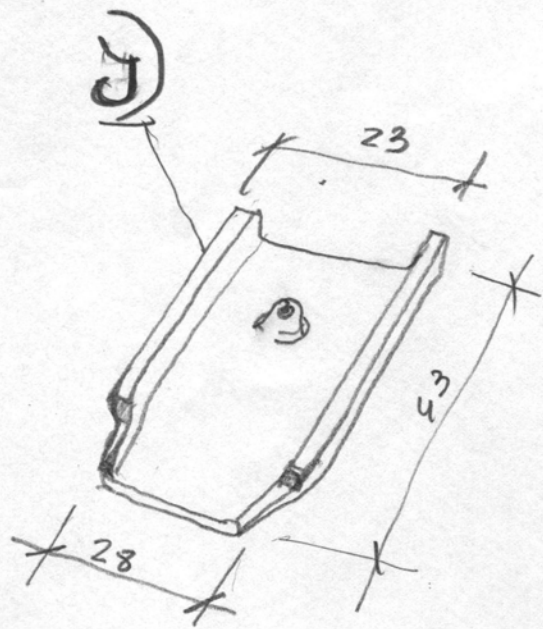
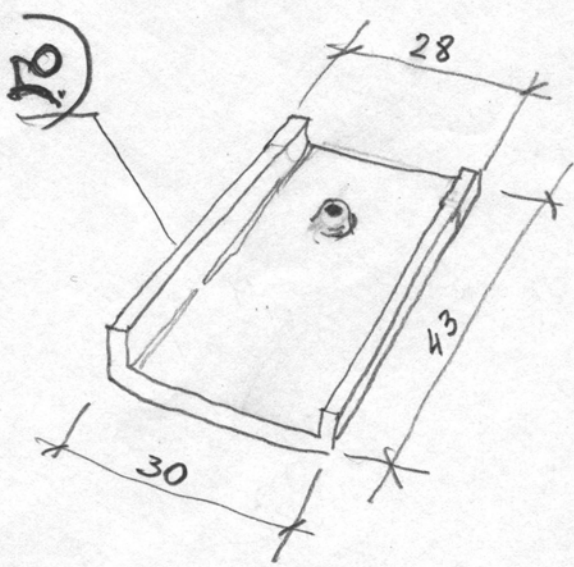
13,6

21,9

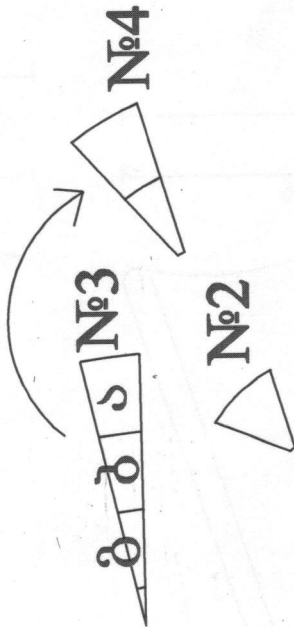
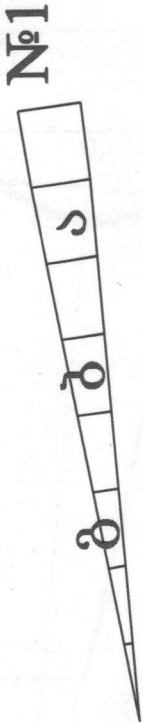
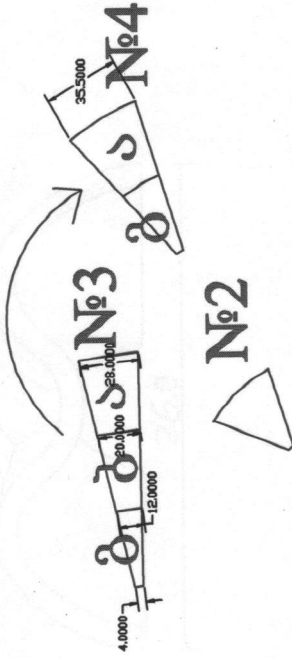
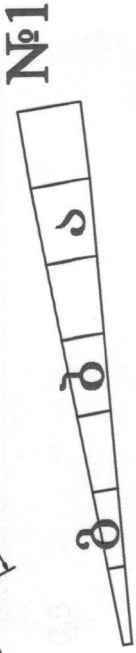
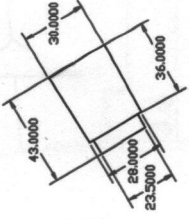


19,2



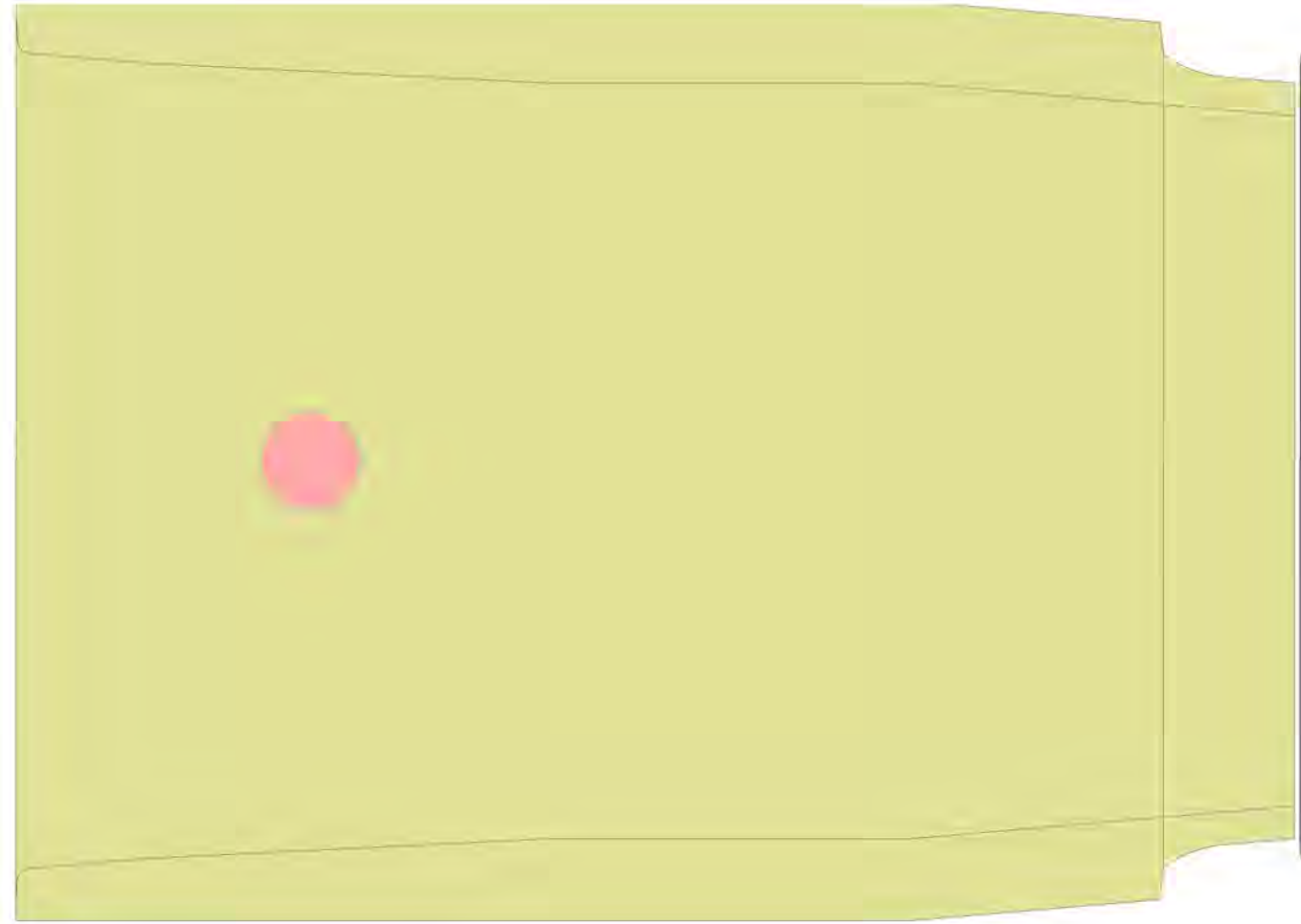




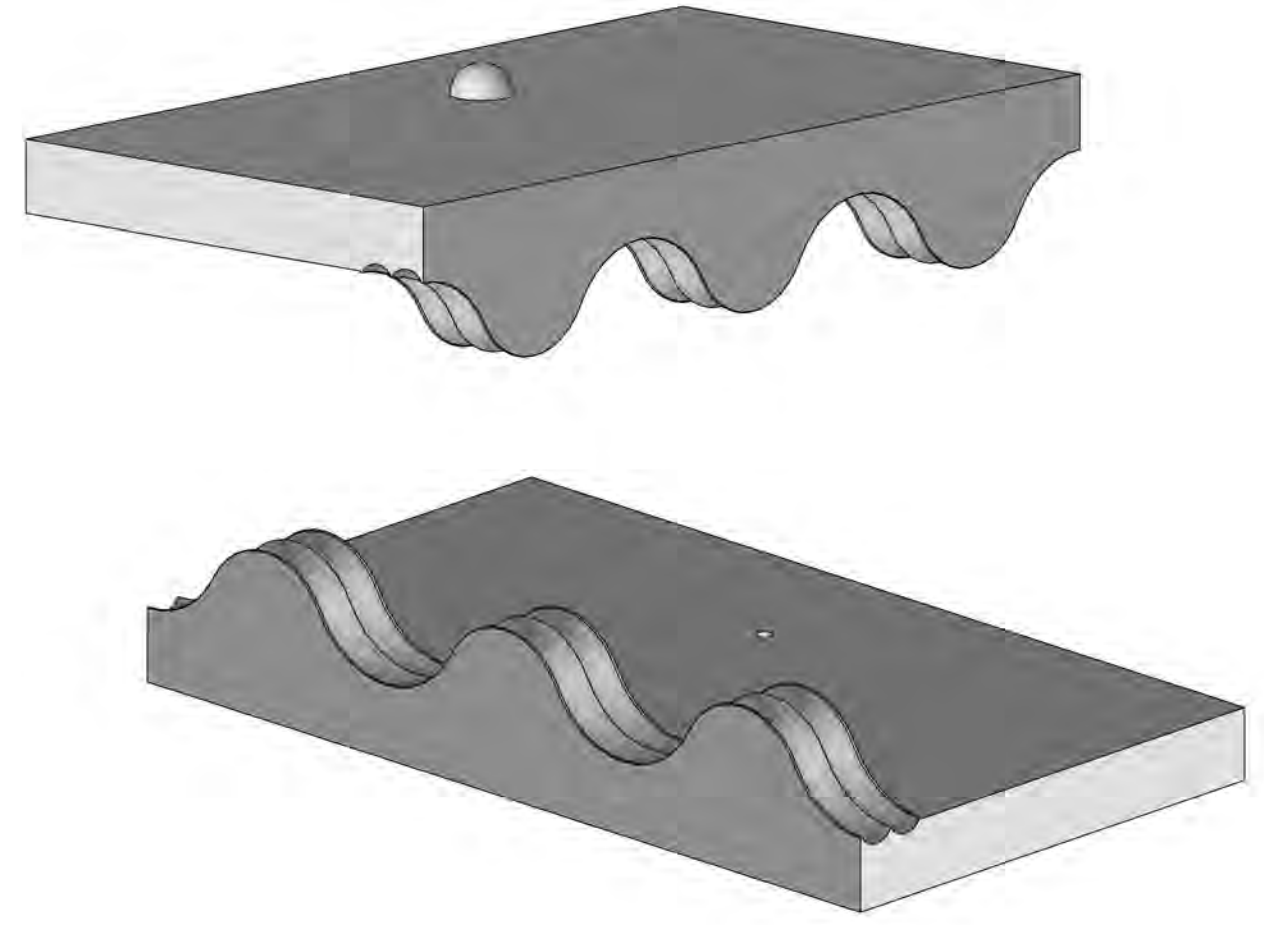
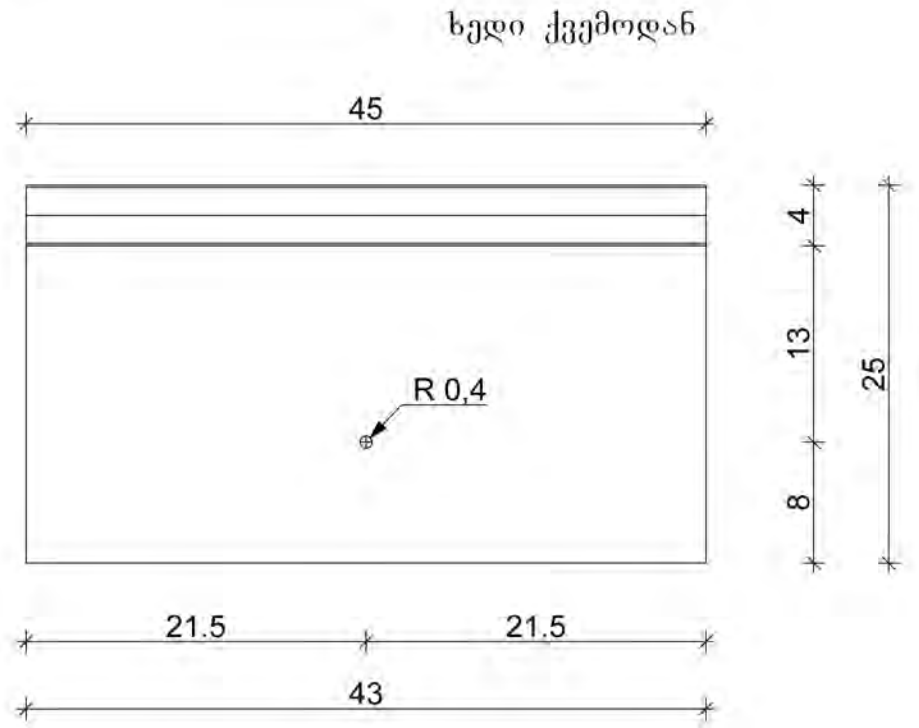
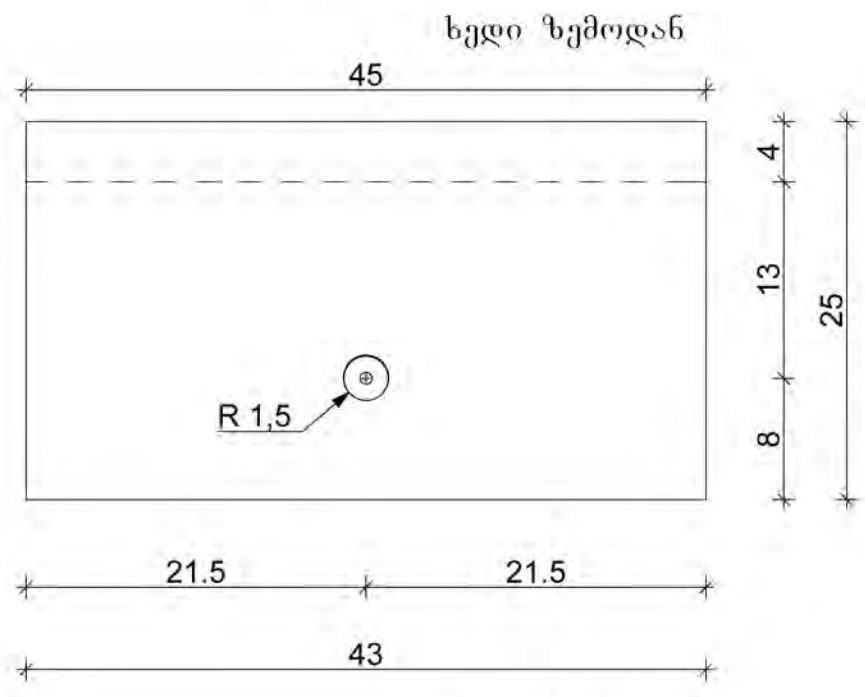
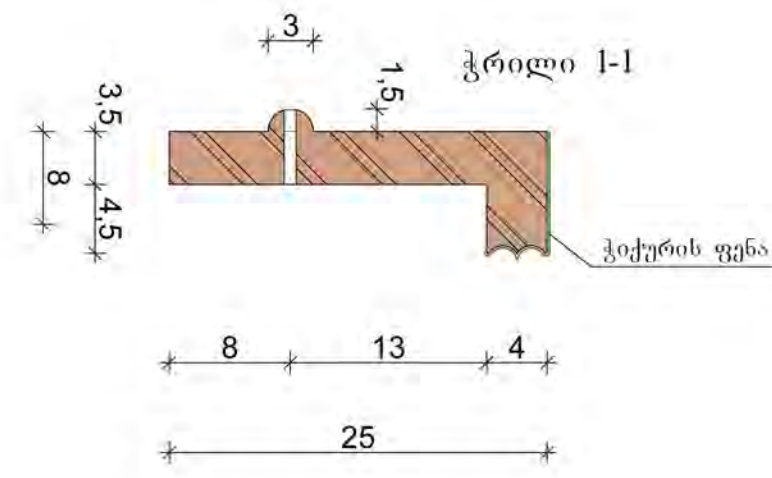
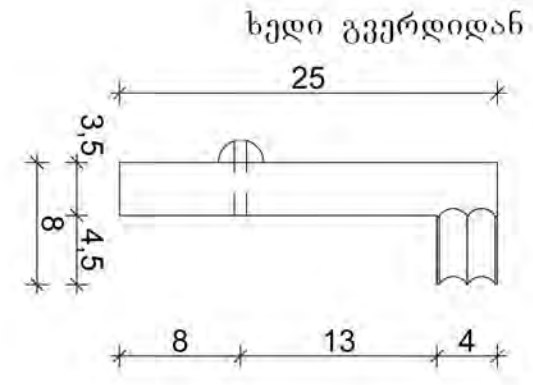
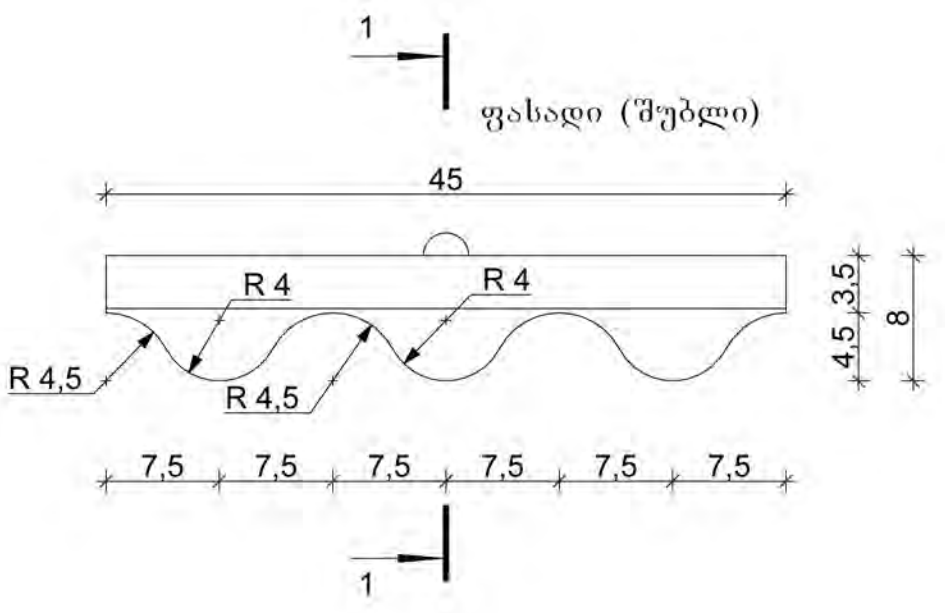




# ქვედა ძირითადი კრამიტი



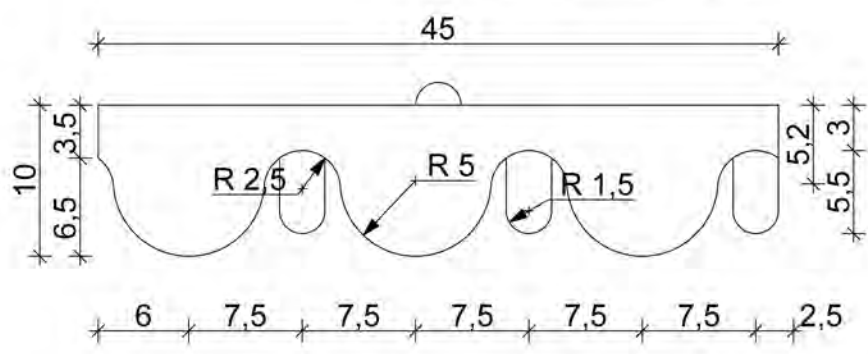




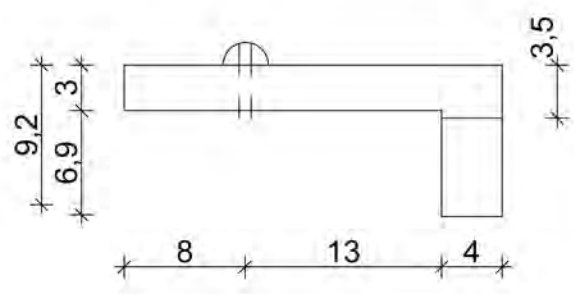
კარნიზზე მოსაწყობი კრამიტი (ოთხთას მიხედვით)



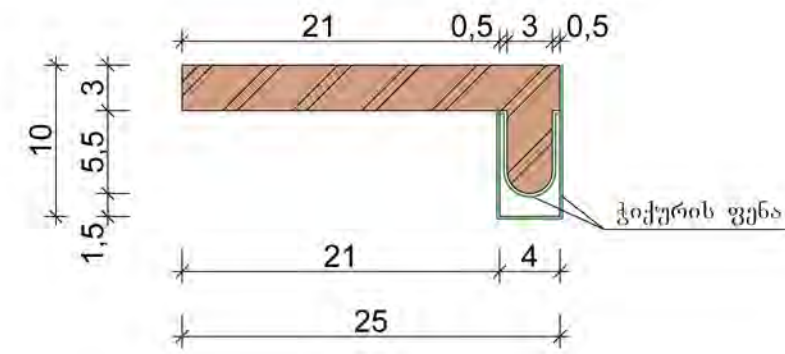
ფასადი (შუბლი)



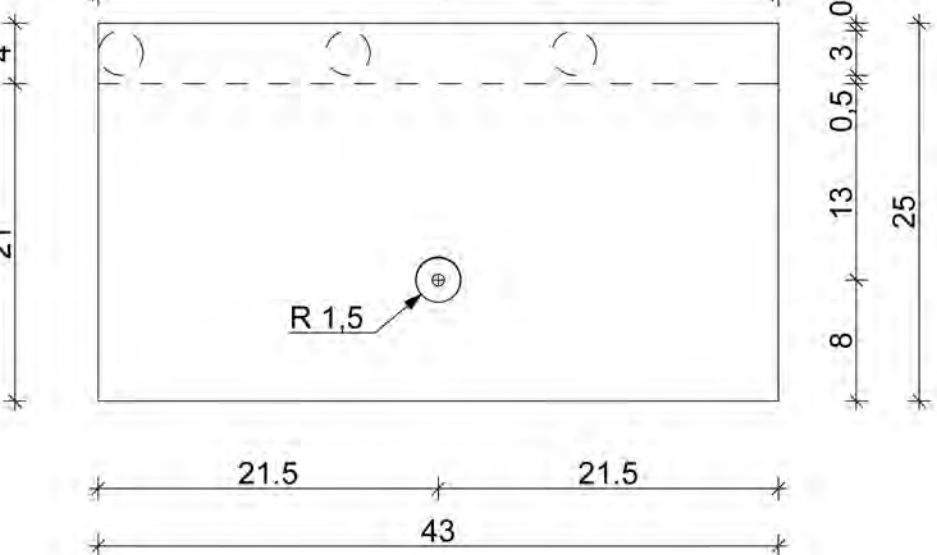
ხედი გვერდიდან



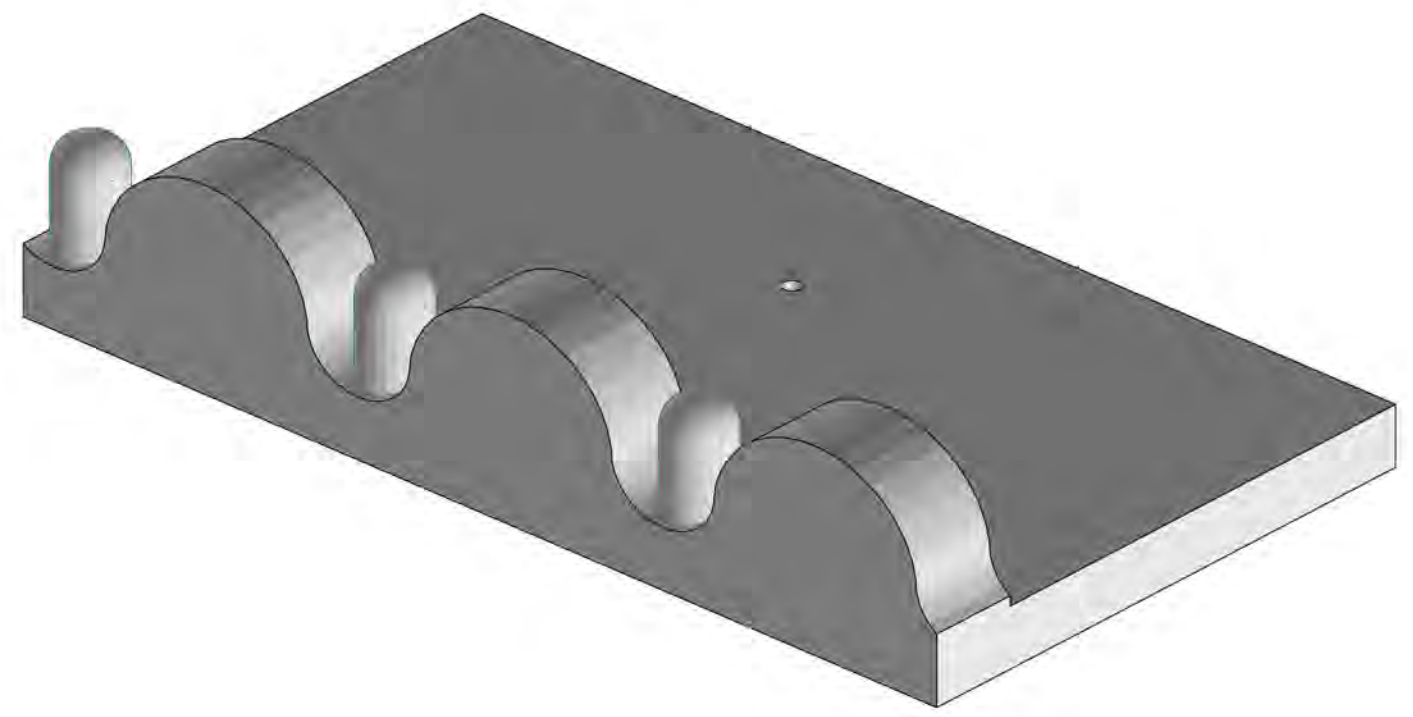
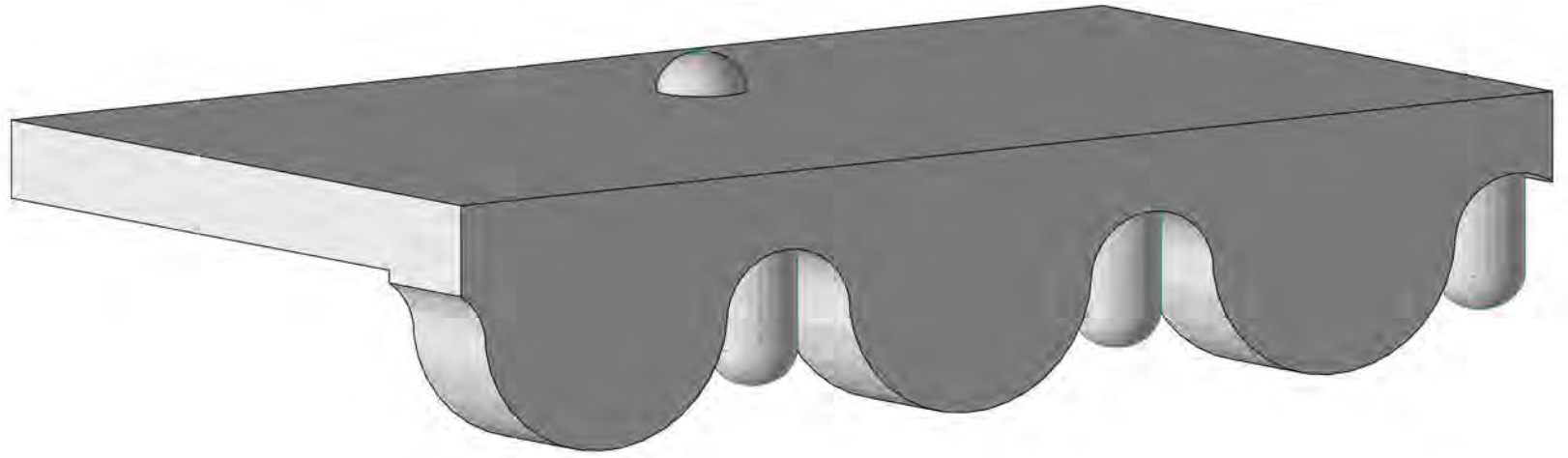
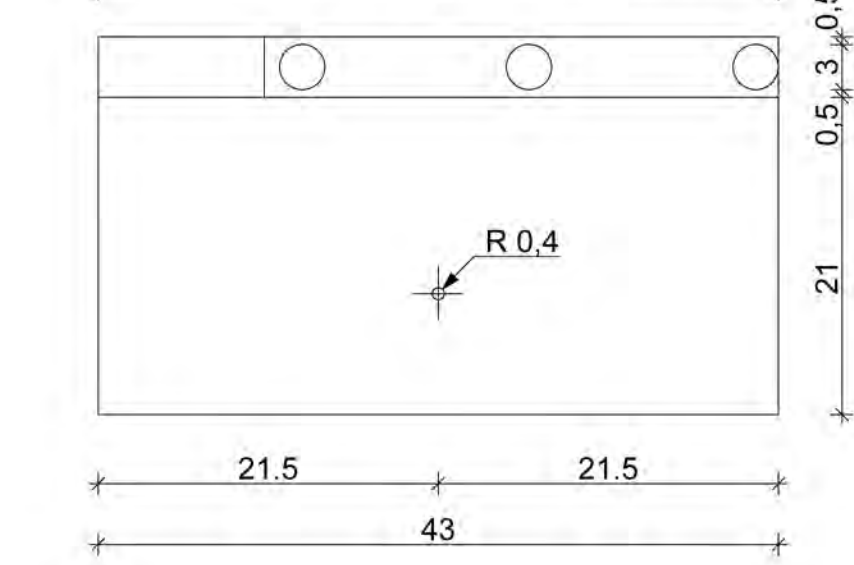
ჭრილი 1-1



ხედი ზემოდან



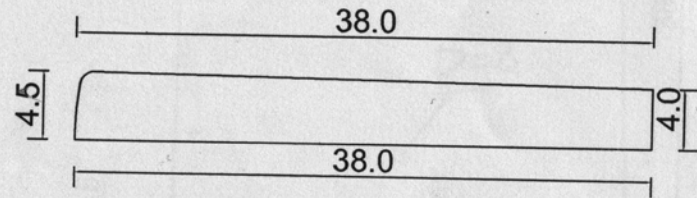
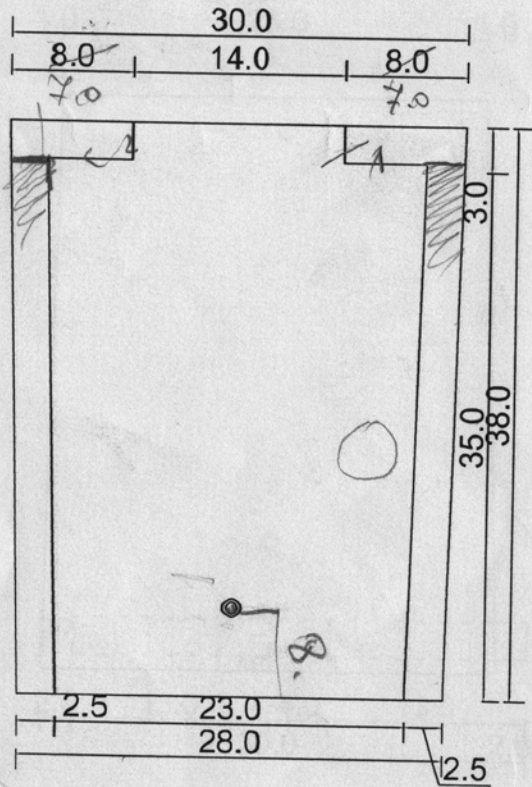
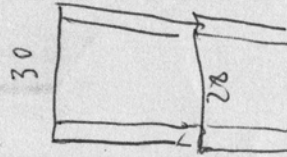
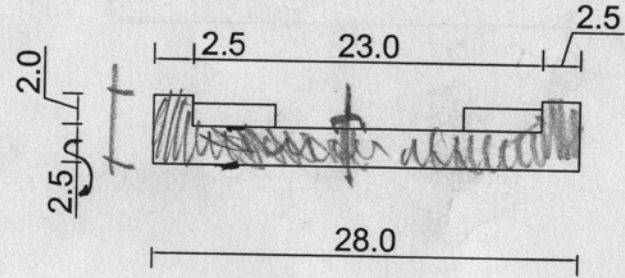
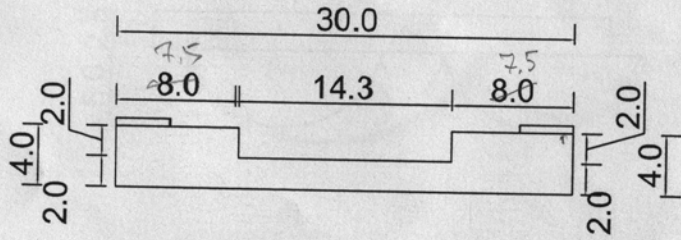
ხედი ქვემოდან



კარნიზზე მოსაწყობი კრამიტი (ხახულის მიხედვით)

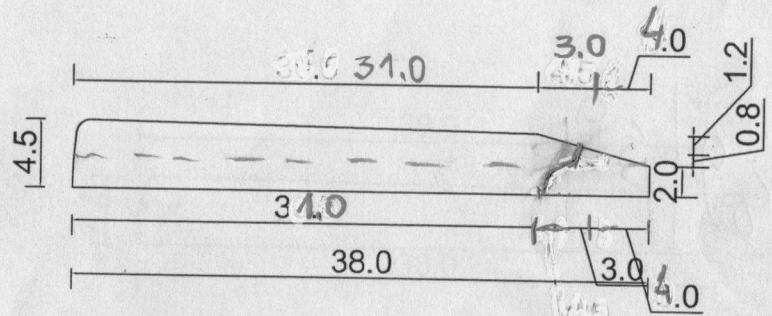
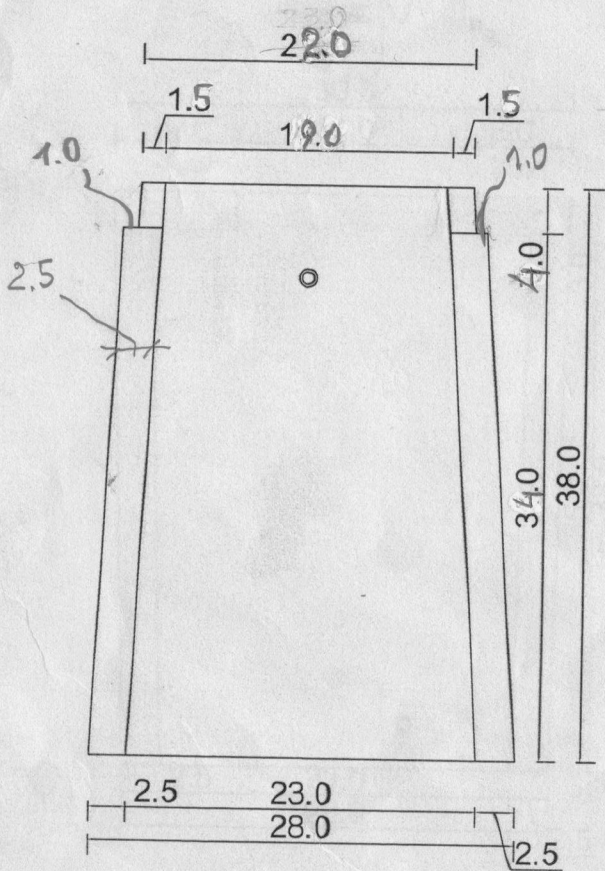
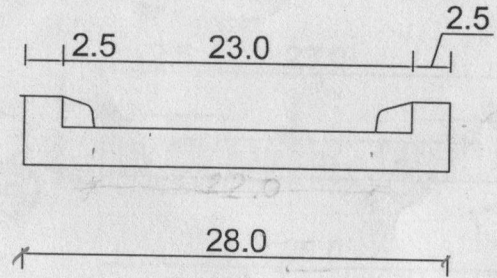
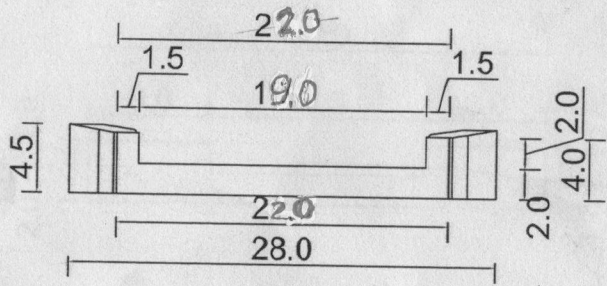


# TAPE - 2



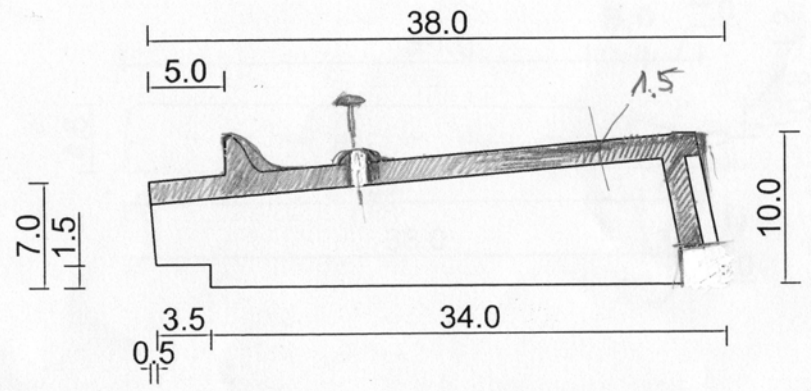
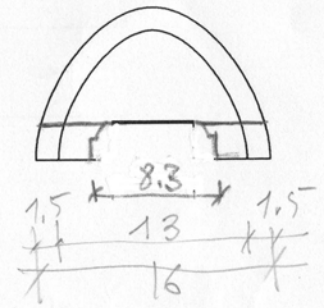
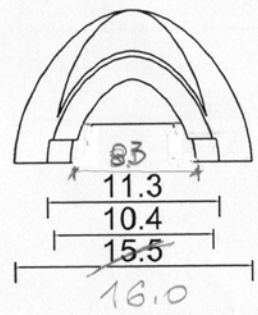
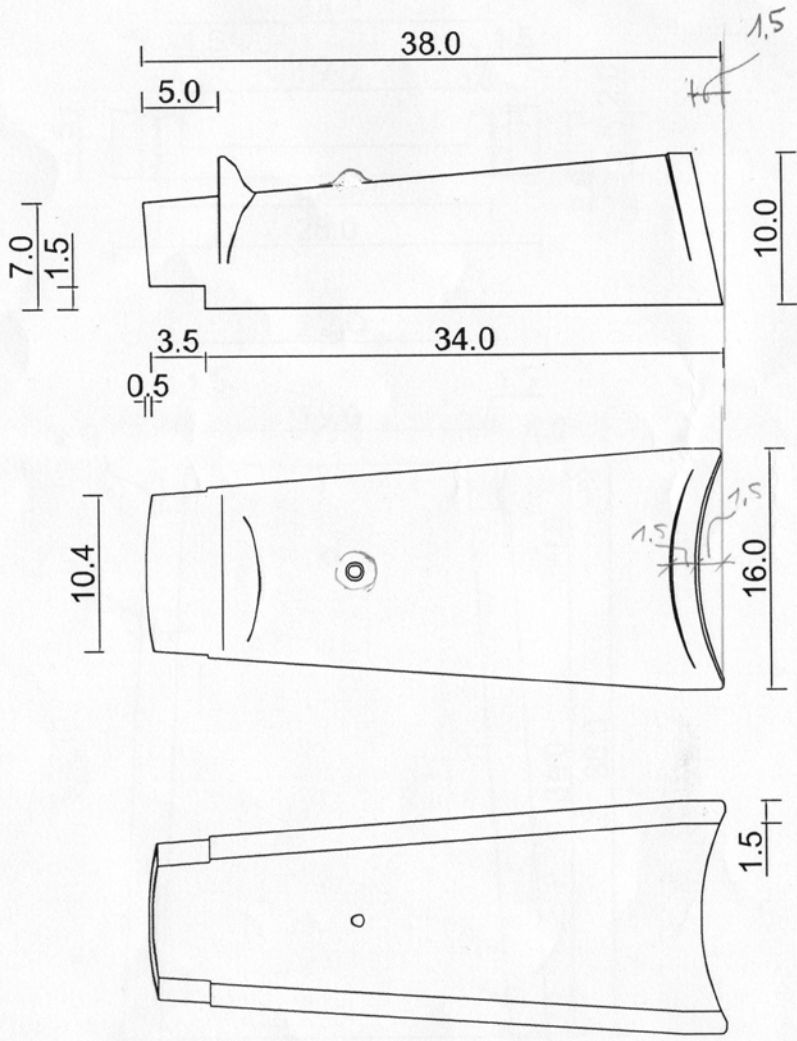


# TAPE - 3



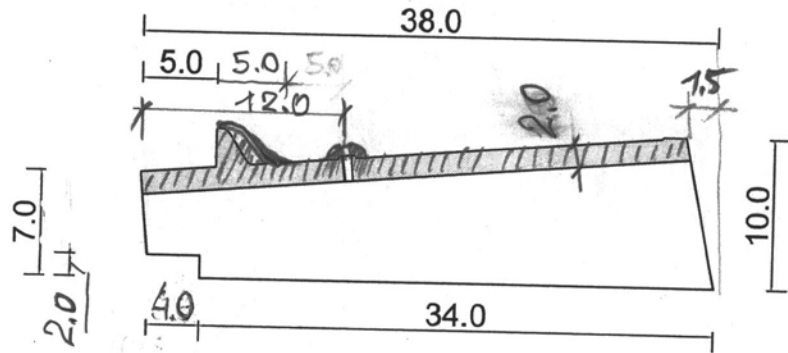
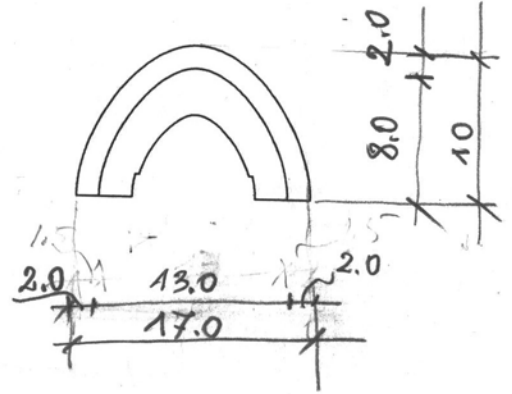
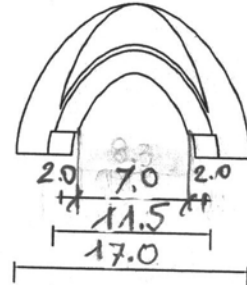
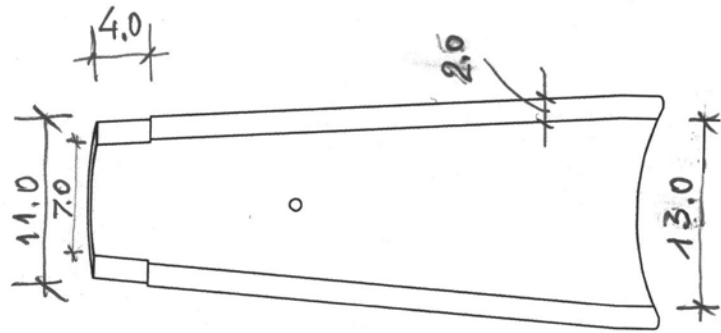
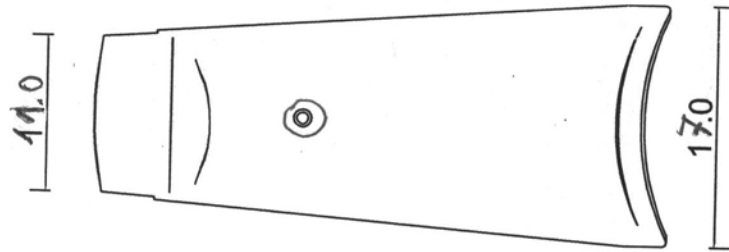
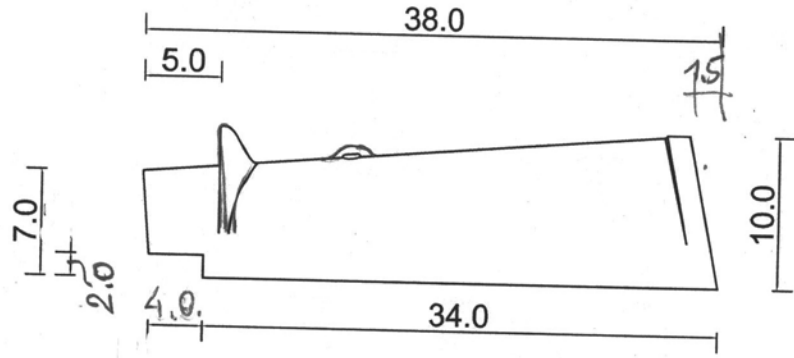


# TAPE - 4



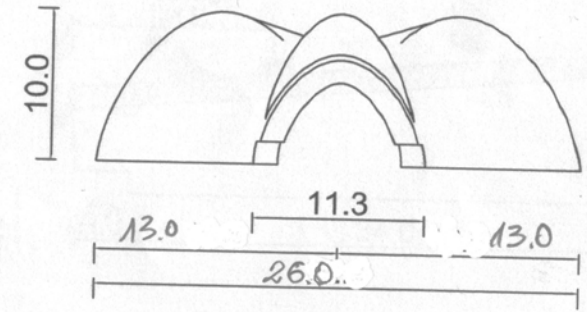
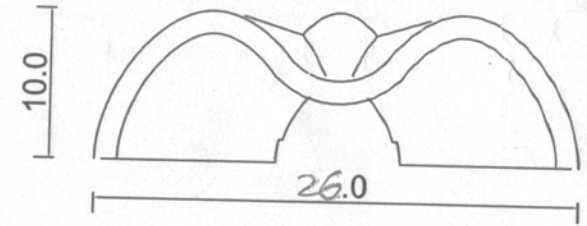
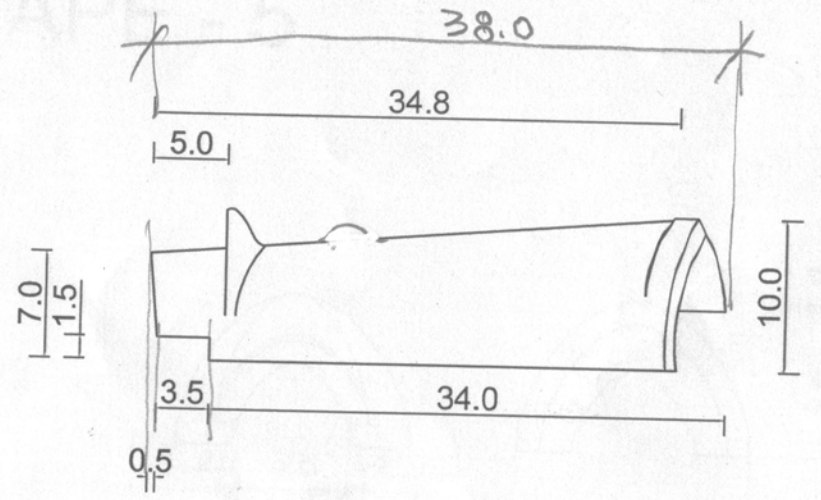
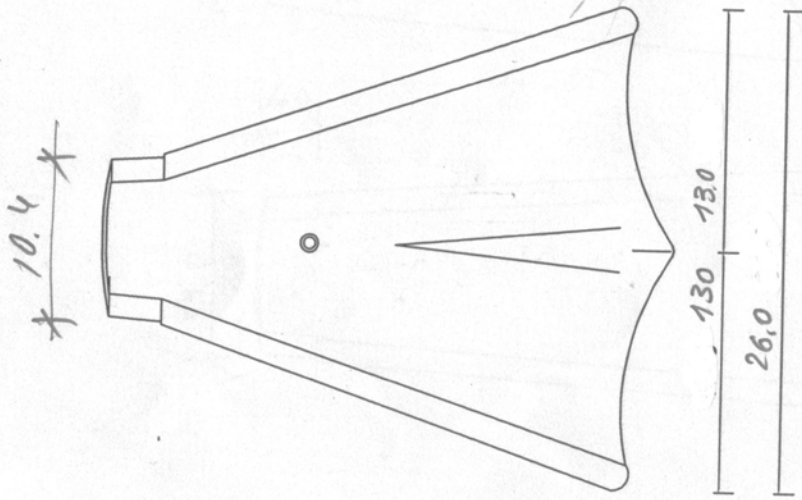
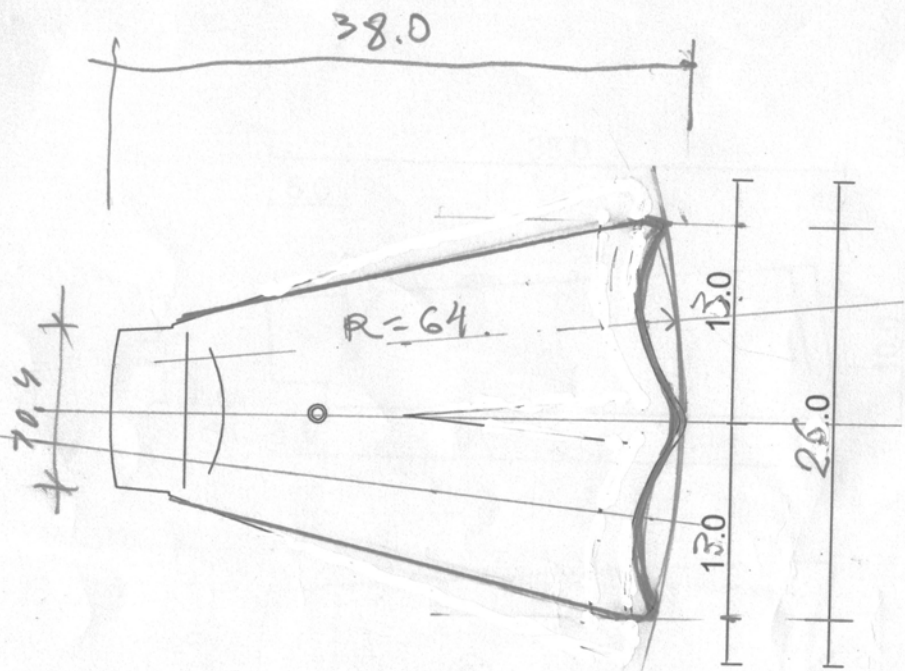


# TAPE - 5

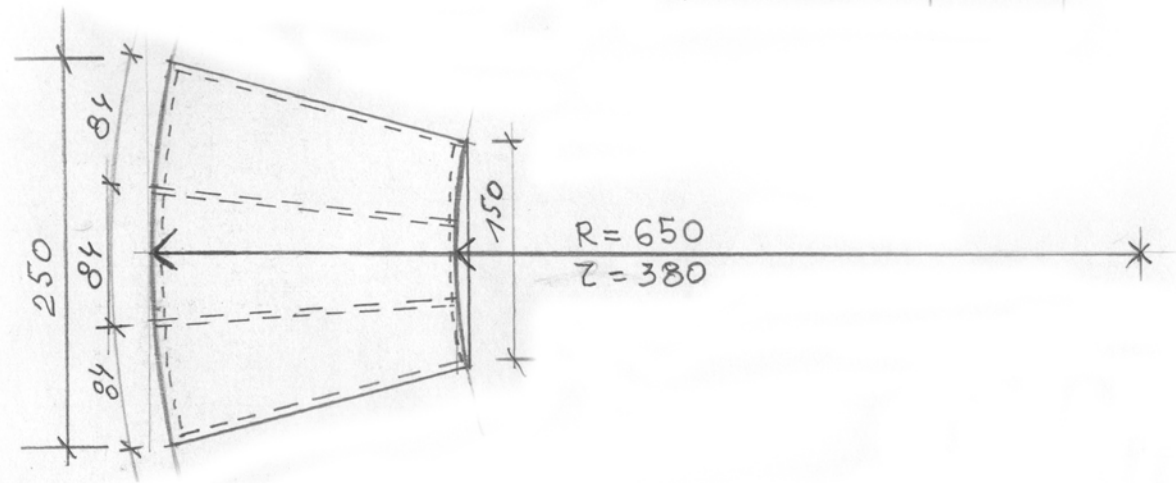
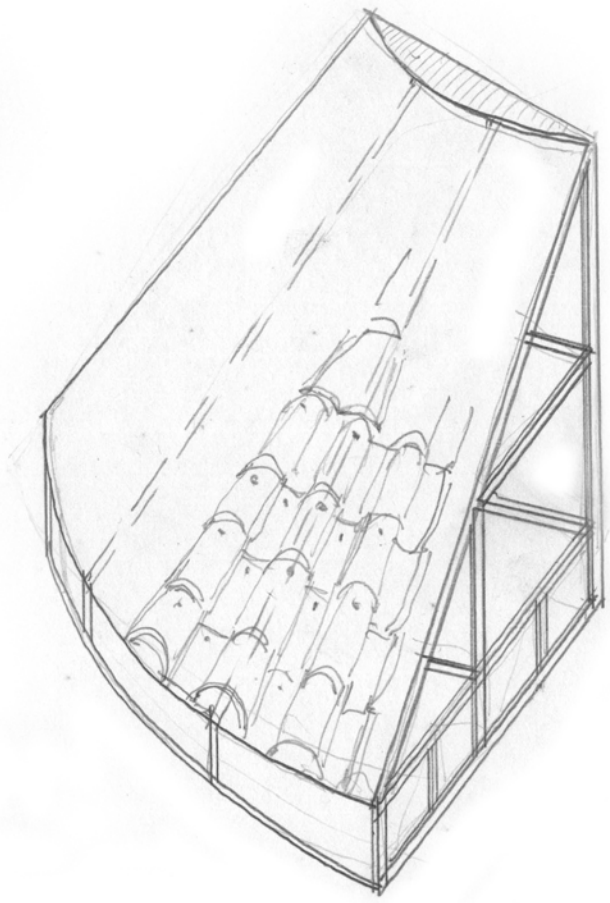
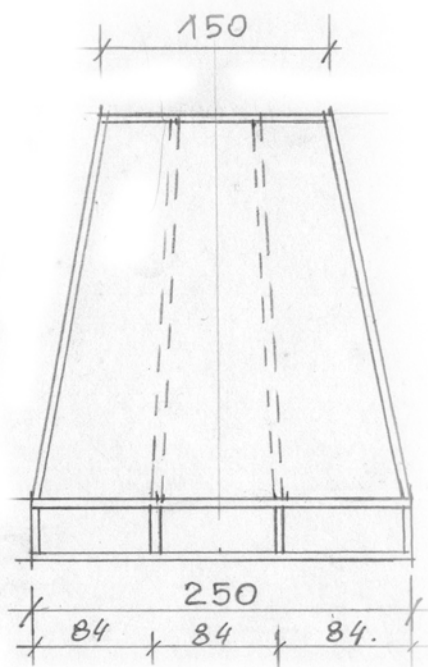
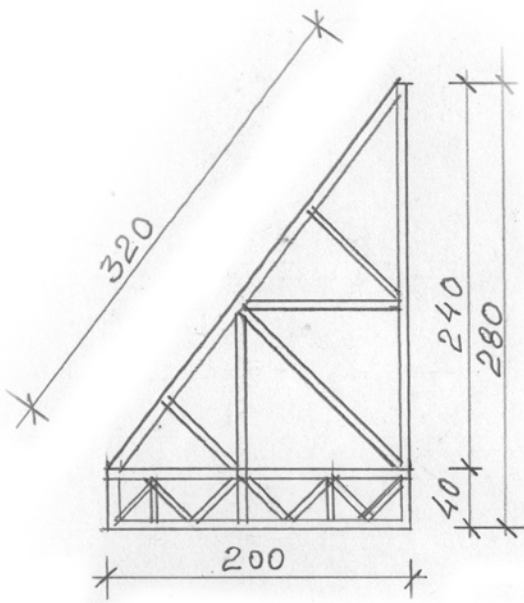




# TAPE - 6







მასშტაბი

ლარტყა 6x4 სმ — 70.0 კმ.მ  
 ფიგარი სისქით 3 სმ. — 7.0 კვ.მ.

გულეთის დარბაზის გუმბათის საბეჭდოს შორეული



# ანტიკი



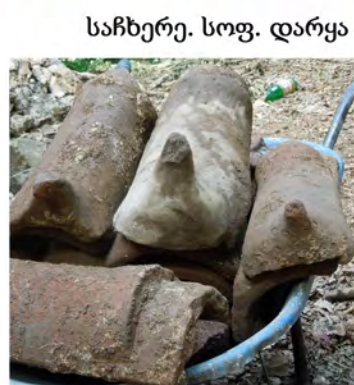
სამთავისი



თხოთის შთა



ბაგრატის ტაძარი



საჩხერე, სოფ. დარყა



სამცხე



ხახული



ოშკი



იშხანი



მოჭიქული კრამიტის ტრადიციული მეთოდით  
წარმოების აღდგენა და პრაქტიკული გამოყენების მაგალითები



მოჭიქული კრამიტის ექსპერიმენტული ნაირსახეობა



გელათის სამრეკლოს გუმბათის კრამიტის საბურველი (2009წ)



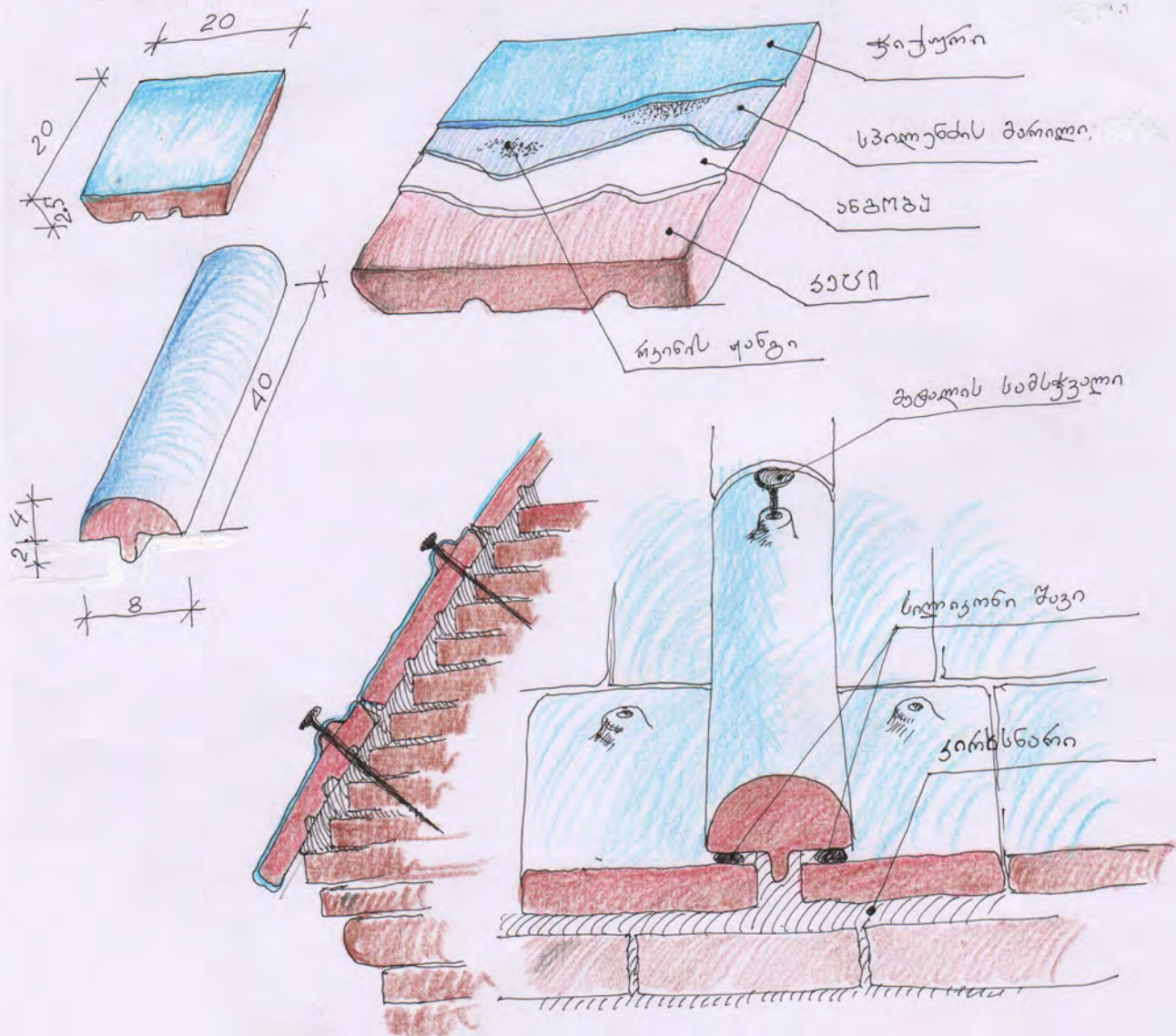
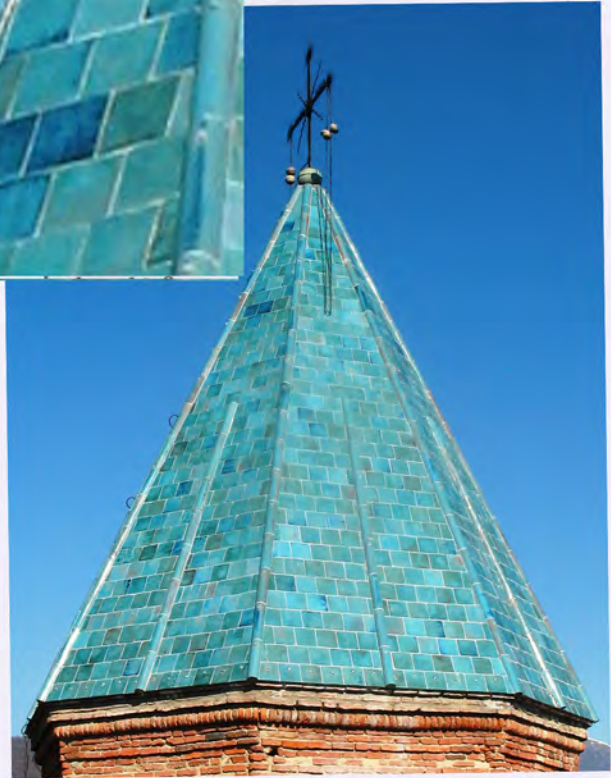
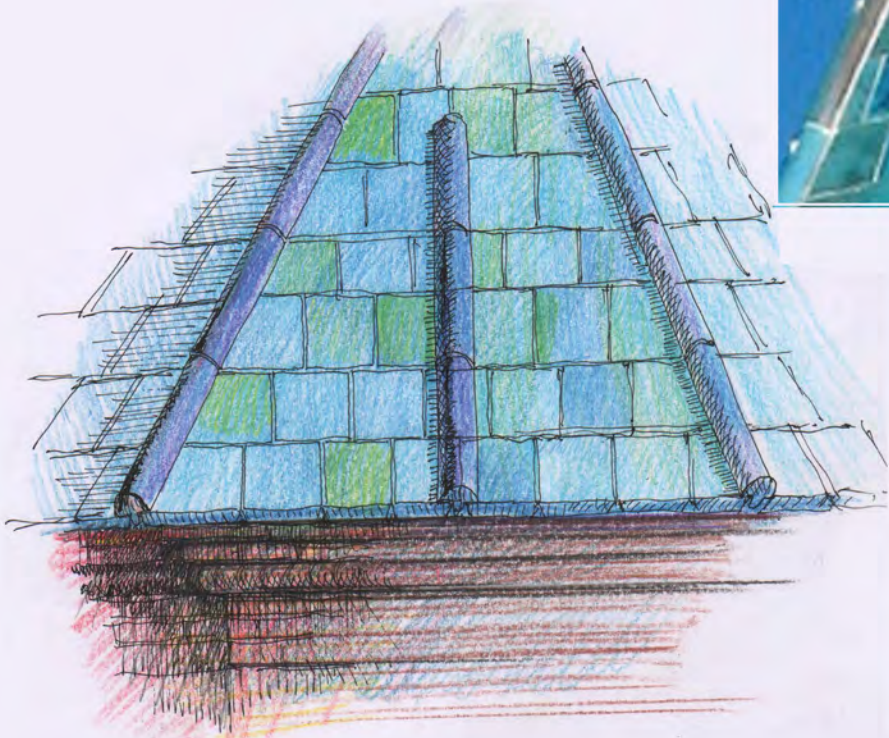
გელათი. წმ.გიორგის ტაძარი



გელათის წმ. ნიკოლოზის ტაძარი (2010)



მთავარანგელოზის სამონასტრო კომპლექსი გრემში  
(მოჭიქული კერამიკული ფილით შეიმოსა 2010-2011წ.)







გელათი. ღვთისმშობლისა და წმ. გიორგის ტაძრები.  
(კრამიტით გადახურვის ვერსია. ფოტომონტაჟი)



ქართული ხელოსანების ტრადიციული მანქანები.  
ნაწილი





Գրեթե երկուսի զմայրաքաղաքներում  
մեծա հեղաշրջություն



Բնակարան



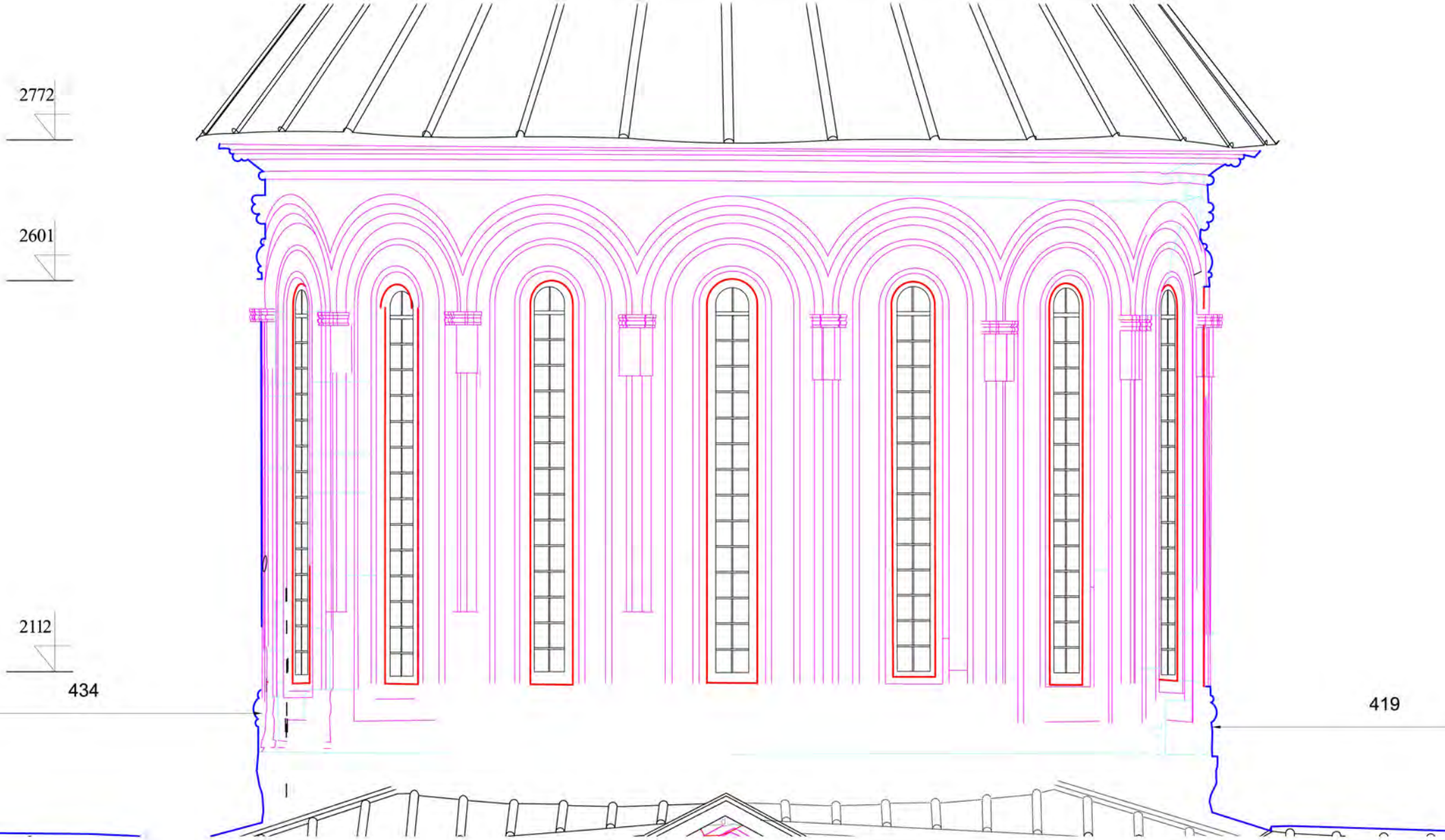
Բնակարան



Բնակարան



ღვთისმშობლის ტაძრის გუმბათის ყელის ანაზომი







ღვთისმშობლის ტაძრის გუმბათის სარკმელი



წმ.გიორგის ტაძრის სარკმელი



